

Mașină de găurit fără fir 18V Geko One Power



**Instrucțiuni de
utilizare**

Date tehnice:

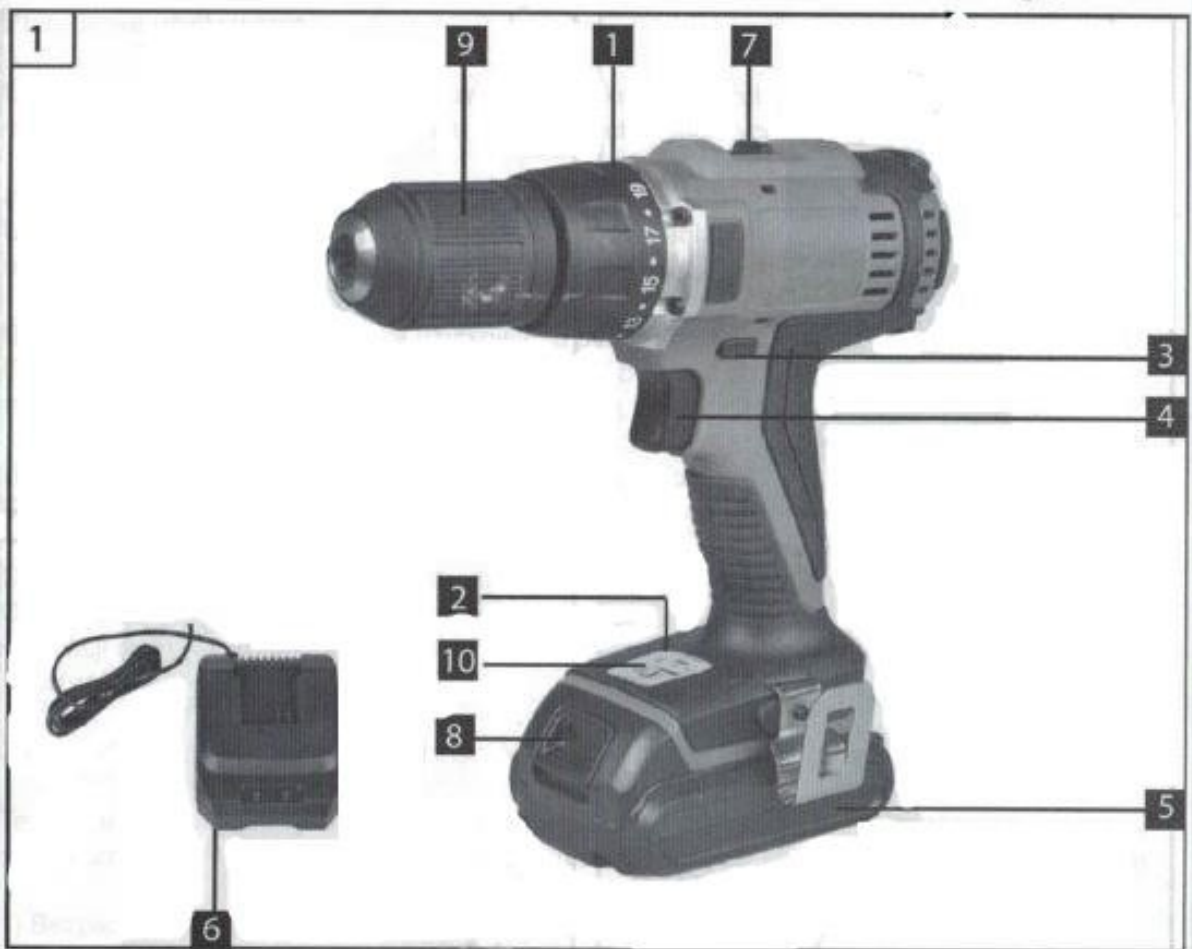
Tensiune: 18V

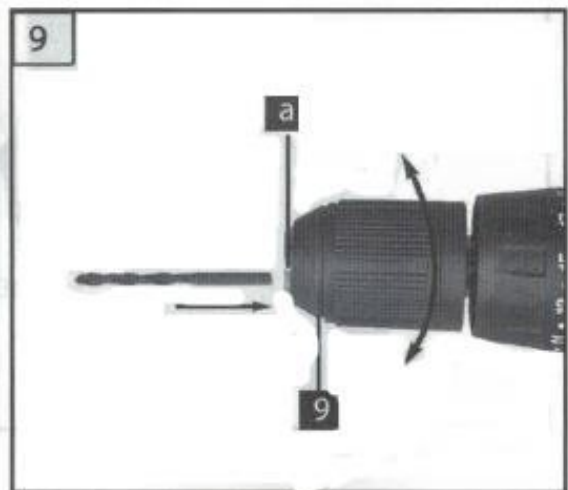
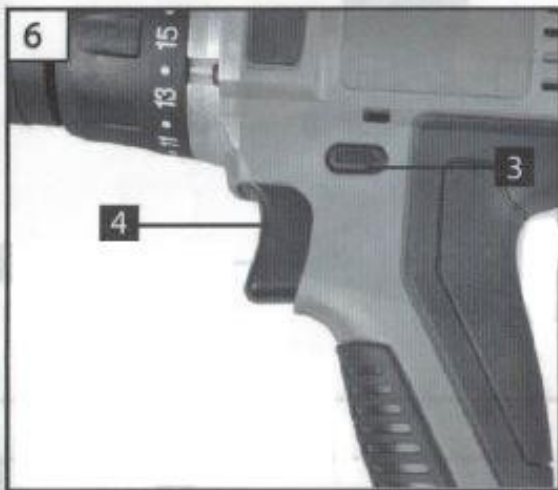
Viteza de rotație: 0-400/min (I), 0-1400/min (II)

Cuplu maxim: 45Nm Interval de
prindere a burghiului: 13mm Interval
de cuplu: 19+1

Greutate: 1,29 fără baterie

Nivelul de presiune acustică: LpA: 71.5dB(A) : KPA=3dB(A)





Utilizarea corectă

Mașina este proiectată pentru găurirea și slăbirea șuruburilor, precum și pentru găurirea în lemn, metal, ceramică, etc. și plastic.

Instrucțiuni de siguranță și avertismente

Dispozitivul respectă reglementările de siguranță impuse pentru echipamentele electrice.

Înainte de

citiți instrucțiunile de utilizare înainte de a pune dispozitivul în funcțiune. Utilizarea necorespunzătoare poate avea ca rezultat vătămări corporale și daune materiale. Persoanele care nu sunt familiarizate cu manualul nu trebuie să utilizeze echipamentul. Păstrați instrucțiunile de utilizare într-un loc sigur. Copiii și tinerii nu trebuie să utilizeze echipamentul.

Unelte de siguranță generală pentru uneltele electrice

AVERTISMENT! Citiți toate instrucțiunile de siguranță. Nerespectarea avertismentelor și instrucțiunilor poate provoca șocuri electrice, incendii și vătămări grave. Păstrați toate avertismentele și instrucțiunile pentru referințe ulterioare. Termenul "unelte electrice" din avertismente se referă la unelte electrice alimentate cu energie electrică (cu fir) sau unelte electrice alimentate cu baterii (fără fir).

1) Siguranța spațiului de lucru

- a) Păstrați zona de lucru curată și bine luminată.
- b) Nu utilizați uneltele electrice în atmosfere explozive, cum ar fi în prezența lichidelor, gazelor sau prafului inflamabil. Uneltele electrice produc scântei care pot aprinde praful sau vaporii.
- c) Atunci când utilizați scula electrică, asigurați-vă că nu se află persoane în apropierea dumneavoastră.

2) Siguranța electrică

- a) Ștecherul sculelor electrice trebuie să se potrivească cu priza. Nu reparați niciodată fișa. Nu folosiți nicio fișă adaptoare cu uneltele electrice cu împământare. Ștecherele nealterate și prizele potrivite reduc riscul de electrocutare.

b) Evitați contactul cu corpul și suprafețele împământate, cum ar fi cuptoarele, radiatoarele, tablourile electrice și frigiderele. Există un risc crescut de șoc electric dacă corpul dumneavoastră este împământat.

c) Nu expuneți uneltele electrice la ploaie sau umiditate. Intrarea apei în scula electrică va crește riscul de electrocutare.

d) Nu deteriorați cablul. Nu utilizați niciodată cablul pentru a transporta, trage sau deconecta uneltele electrice. Păstrați cablurile departe de căldură, ulei, margini ascuțite și piese în mișcare.

Cablurile deteriorate sau încurcate cresc riscul de electrocutare.

e) Atunci când utilizați unelte electrice în aer liber, folosiți un prelungitor adecvat pentru utilizare în exterior. Utilizarea unui cablu adecvat pentru utilizare în exterior reduce riscul de electrocutare curent.

f) Dacă este necesar să utilizați scula electrică într-un mediu umed, utilizați o sursă de alimentare protejată împotriva distrugerii curentului (RCD). Utilizarea unui RCD reduce riscul de electrocutare

3) Siguranța personală

a) Fiți atenți, urmăriți ceea ce faceți și folosiți bunul simț atunci când folosiți scule electrice. Nu utilizați scule electrice dacă sunteți obosit sau sub influența drogurilor, alcoolului sau a medicamentelor. Un moment de neatenție în timp ce folosiți uneltele electrice poate provoca vătămări grave.

b) Purtați echipament de protecție personală. Purtați întotdeauna protecție pentru ochi.

Protecție

echipamente cum ar fi masca de praf, pantofi de siguranță antiderapanți, protecție pentru urechi

c) Evitați pornirea neintenționată. Asigurați-vă că întrerupătorul de alimentare este în poziția oprit înainte de a conecta la o sursă de alimentare și/sau la o baterie, de a captura sau de a transporta unealta. Transportarea uneltelor electrice cu degetul pe întrerupător sau alimentarea uneltelor electrice cu întrerupător oprit provoacă accidente.

d) Îndepărtați orice cheie de reglare înainte de a porni scula. O cheie rămasă atașată la o parte rotativă a sculei poate provoca răniri.

e) Asigurați o stabilitate și un echilibru adecvat. Acest lucru permite un control mai bun al sculei în situații neprevăzute.

f) Îmbrăcați-vă corespunzător. Nu purtați haine largi sau bijuterii. Țineți-vă părul, hainele și mănușile departe de piesele în mișcare. Hainele largi, bijuteriile sau părul lung se pot prinde în piesele în mișcare.

g) În cazul în care există instalații de conectare a echipamentelor de extracție și de colectare, verificați dacă acestea sunt conectate și utilizate corect. Utilizarea colectorilor de praf poate reduce pericolul

legate de praf.

Utilizarea și îngrijirea sculelor electrice

- a) Nu folosiți o forță excesivă. Folosiți uneltele electrice adecvate pentru aplicația dumneavoastră. Uneltele electrice potrivite vor face treaba mai bine și mai sigur la viteza pentru care au fost proiectate.
- b) Nu utilizați unealta decât dacă întrerupătorul o pornește și o oprește. Orice unealtă electrică care nu poate fi acționată de întrerupător este periculoasă și trebuie reparată.
- c) Deconectați scula electrică de la rețeaua electrică și/sau de la baterie înainte de a face orice reglaje, de a schimba accesoriile sau de a depozita scula electrică. Aceste măsuri de precauție măsurile de siguranță reduc riscul de pornire accidentală.
- d) Țineți uneltele departe de copiii și nu permiteți persoanelor care nu sunt familiarizate cu uneltele sau cu aceste instrucțiuni să utilizeze uneltele electrice. Uneltele electrice sunt periculoase în mâinile unor utilizatori neautorizați.
- e) Întreținerea instrumentelor. Verificați funcționarea pieselor mobile pentru a vă asigura că piesele nu sunt dezasamblate / nu se eliberează. Dacă unealta este deteriorată, reparați-o înainte de utilizare. Multe accidente sunt cauzate de întreținerea neglijată a sculelor electrice.
- f) Uneltele de prelucrare trebuie să fie ascuțite și curate. Uneltele de tăiere întreținute corespunzător, cu muchii ascuțite, sunt mai eficiente și mai ușor de manevrat.
- g) Utilizați sculele electrice, accesoriile și instrumentele etc. în conformitate cu aceste instrucțiuni, ținând cont de condițiile de lucru și de lucrările care trebuie efectuate. Utilizarea sculelor electrice pentru alte activități decât cele planificate poate duce la o situație periculoasă.

Utilizarea și îngrijirea bateriei

- a) Încărcați numai cu încărcătorul specificat de producător. Un încărcător care este potrivit pentru un tip de baterie poate cauza un pericol de incendiu atunci când este utilizat cu o altă baterie.
- b) Utilizați numai unelte electrice cu baterii special concepute. Utilizarea oricărui alte baterii poate cauza riscul de rănire și de deteriorare a sculei.
- c) Când bateria nu este utilizată, păstrați-o departe de alte obiecte metalice, cum ar fi agrafe de hârtie, monede, chei, cuie, șuruburi sau alte obiecte metalice mici care pot face legătura între un terminal și altul. Scurtcircuitele la bornele bateriei pot provoca arsuri sau incendii.
- d) În condiții nefavorabile, lichidul poate curge din baterie; evitați contactul. În cazul unui contact accidental, spălați cu apă. În plus, solicitați asistență medicală în cazul în care lichidul intră în contact cu ochii. Lichidul care se varsă din baterie poate provoca iritații sau arsuri.

Serviciul

a) Solicitați repararea sculei electrice de către o persoană calificată care utilizează numai piese de schimb identice. Acest lucru va asigura menținerea siguranței sculei electrice.

Instrucțiuni speciale de siguranță

- Atunci când efectuați o operațiune în care dispozitivul de tăiere sau de fixare poate intra în contact cu cabluri ascunse, țineți unealta cu suprafețe de prindere izolate.

Tăierea contactelor și a elementelor de fixare în contact cu firele "sub tensiune" poate provoca

părțile metalice expuse ale uneltelor electrice sunt "sub tensiune" și pot provoca șocuri electrice operatorului.

- Utilizați detectoare adecvate pentru a afla dacă liniile de lucru sunt ascunse în zona de lucru sau apelați la o companie locală de utilități. Contactul cu liniile electrice poate duce la incendii și șocuri electrice. Deteriorarea liniilor de gaz poate duce la explozie.

Pătrunderea în conducta de apă va provoca daune materiale sau poate provoca șocuri electrice.

- Opriți imediat scula atunci când aceasta se blochează. Fiți pregătit pentru un cuplu de reacție ridicat

Instrumentul se blochează atunci când:

- uneltele electrice sunt supuse la suprasarcini sau,

- se blochează în piesa de prelucrat.

Descriere

1. Selector de cuplu
2. Indicator de capacitate a bateriei
3. Comutator de direcție
4. Comutator ON/OFF
5. Baterie
6. Încărcător de baterii
7. Comutator de viteză I și II etapă
8. Buton de deblocare
9. Mandrină cu eliberare rapidă
10. LED

Înainte de a porni dispozitivul

Citiți următoarele informații înainte de a utiliza șurubelnița fără fir pentru prima dată:

1. Încărcați bateria cu încărcătorul furnizat. "O baterie goală necesită aproximativ 1 încărcare Ora.
2. Folosiți numai burghie ascuțite și burghie de înșurubare care sunt adecvate scopului și sunt în stare perfectă.
3. Verificați întotdeauna dacă există cabluri electrice ascunse și conducte de gaz și apă atunci când găuriți și înșurubați în perete.
4. Temperatura bateriei poate crește ușor în timpul încărcării. Acest lucru este normal. Dacă LED-ul verde se stinge în timpul încărcării, înseamnă că temperatura este mai mare sau mai mică decât temperatura perfectă de încărcare. În acest caz, scoateți ștecherul încărcătorului și încărcați bateria într-un mediu în care temperatura este fie mai caldă, fie mai rece. Dacă bateria nu poate fi încărcată, verificați

- dacă există tensiune în priză

- dacă există un contact corect la contactele de încărcare de pe

încărcător. Dacă bateria tot nu poate fi încărcată, returnați-o:

- încărcător

- baterie

departamentul de servicii pentru clienți. Pentru a asigura o durată lungă de viață a bateriei, trebuie să încărcați rapid bateria. Trebuie să reîncărcați bateria dacă constatați că puterea șurubelniței fără fir

va scădea. Nu descărcați niciodată complet bateria. Acest lucru poate cauza funcționarea defectuoasă sau deteriorarea bateriei.

Setarea cuplului de torsiune (figura 4)

Șurubelnița fără fir este echipată cu un selector de cuplu mecanic. Cuplul pentru o dimensiune specifică a șurubului este selectat cu ajutorul manșonului de reglare a cuplului (1). Corect cuplul depinde de mai mulți factori:

- tipul și duritatea materialului.

- în funcție de tipul și lungimea șuruburilor utilizate

- cu privire la cerințele pe care trebuie să le îndeplinească îmbinarea cu șuruburi.

Ambreiajul se decuplează cu un sunet care semnalizează atingerea cuplului setat.

Important! Unealta trebuie oprită atunci când reglați cuplul cu ajutorul inelului de reglare.

Forajul (figura 5)

Pentru găurire, deplasați selectorul de reglare în ultima poziție. Cu această setare, ambreiajul antiderapant este inactiv. Cuplul maxim este disponibil în modul de găurire.

Direcția de comutare (figura 6)

Cu ajutorul comutatorului glisant de deasupra comutatorului pornit/oprit, puteți selecta direcția de rotație a burghiului/aparatajului și îl puteți asigura împotriva pornirii accidentale. Puteți alege între rotația în sensul acelor de ceasornic și cea în sens invers.

Pentru a evita deteriorarea

cutie de viteze, se recomandă schimbarea sensului de rotație numai atunci când scula este în repaus. Porniți /

Oprit este blocat atunci când comutatorul glisant este centrat.

Întrerupător pornit/oprit (Figura 6)

Datorită comutatorului On/Off, este posibilă reglarea continuă a vitezei. Cu cât apăsați mai mult întrerupătorul, cu atât viteza burghiului/înșurubatorului va fi mai mare.

Trecerea de la etapa 1 la etapa 2 (figura 7)

În funcție de poziția comutatorului, puteți lucra la o viteză mai mare sau mai mică. La cutia de viteze nu este deteriorată, trebuie să schimbați vitezele numai atunci când șurubelnița nu este în funcțiune.

Indicator de capacitate a bateriei (Fig. 8)

LED-urile cu 3 culori indică starea capacității imediat ce apăsați butonul ON/OFF (4).

Toate LED-urile sunt aprinse: bateria este complet încărcată.

LED-urile galben și roșu se aprind: bateria este suficient de încărcată.

LED-ul roșu: Bateria este descărcată, trebuie reîncărcată.

Lumina LED (10) poate fi utilizată în condiții de iluminare slabă pentru a ilumina zona în care doriți să găuriți sau să înșurubați. Lumina LED (10) se aprinde automat imediat ce apăsați comutatorul ON/OFF (4).

Schimbarea sculei (figura 9)

Important. Așezați comutatorul (3) în poziția centrală ori de câte ori efectuați ceva cu șurubelnița fără fir (de exemplu, schimbarea sculei, întreținere etc.).

- Șurubelnița fără fir este echipată cu un mandrină cu eliberare rapidă (9) cu oprire automată a axului.
- Deschideți mandrina (9). Orificiul mandrinei (a) trebuie să fie suficient de mare pentru a susține o unealtă (burghiu sau șurubelniță).
- Selectați instrumentul corespunzător. Împingeți scula cât mai mult posibil în gaura mandrinei (a).
- Eliberați mandrina (9) și apoi verificați dacă unealta este bine fixată.

Șurubare

Vă recomandăm să folosiți șuruburi cu autocentrare (de exemplu, șuruburi Torx, șuruburi cu filet cap) concepute pentru a funcționa în mod fiabil. Asigurați-vă că folosiți un burghiu care se potrivește cu forma și dimensiunea șurubului. Reglați cuplul, așa cum este descris în acest manual, pentru a se potrivi cu dimensiunea șurubului.

Sunet și vibrații

Valorile de sunet și vibrații au fost măsurate în conformitate cu EN

60745. LpA: nivel de presiune acustică 71,5 dB (A)

KpA: 3 dB(A)

LWA: nivel de putere acustică 82,5 dB(A)

KWA: 3 dB (A)

Purtați protectoare auditive.

Impactul zgomotului poate provoca deteriorarea auzului.

Valorile totale ale vibrațiilor (suma vectorială a celor trei direcții) determinate conform

EN 60745 Forarea în metal

Valoarea emisiei de vibrații ah = 3,8

m/s² Incertitudine K = 1,5 m/s²

Înșurubare fără acțiunea ciocanului

Valoarea de emisie a vibrațiilor ah

<2,5 m/s² Incertitudine K = 1,5 m/s²

Important! Valoarea vibrațiilor variază în funcție de zona de utilizare a sculei electrice și poate depăși valoarea specificată în circumstanțe excepționale.

Curățare și întreținere

Scoateți întotdeauna ștecherul de la rețea înainte de a începe lucrările de curățare.

Curățare

- Păstrați toate dispozitivele de siguranță, gurile de aerisire și capacul motorului cât mai departe de murdărie și praf. Curățați echipamentul cu o cârpă curată sau suflați-l cu aer comprimat de aer la presiune scăzută

- Vă recomandăm să curățați dispozitivul imediat după fiecare utilizare.

- Curățați dispozitivul în mod regulat cu o cârpă umedă și un săpun blând. Nu utilizați detergenți sau solvenți; aceștia ar putea ataca părțile din plastic ale echipamentului. Asigurați-vă că nu intră apă în echipament.

Întreținere

Nu există componente în dispozitiv care să necesite întreținere suplimentară.

Reparații

Utilizați numai accesoriile și piesele de schimb recomandate de producător. În cazul în care, în ciuda controalelor noastre de calitate și a întreținerii dumneavoastră, echipamentul nu se defectează decât dacă este reparat de către un electrician autorizat. În cazul în care cablul de alimentare al aparatului este deteriorat, acesta trebuie reparat de către producător, reprezentantul acestuia sau un electrician pentru a evita riscurile de siguranță.

Protecția mediului

Echipamentele electrice scoase din uz nu trebuie aruncate la gunoiul menajer. Vă rugăm să îl duceți la un loc de eliminare a deșeurilor electrice.